

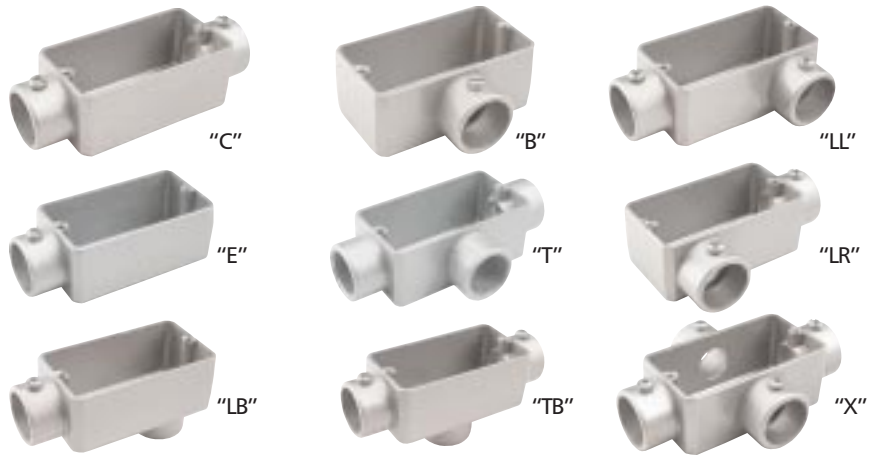
Caixas de Derivação

Linha completa em todas as bitolas com ou sem rosca

As caixas de derivação são fabricadas em liga de alumínio pelo processo de injeção e possuem acabamento em pintura alumínio acrílico.

Nota: Todas as Caixas de Derivação Tramontina - bitolas 1/2", 3/4" e 1", com ou sem rosca acompanham Protetor de Saída.

Bitolas	
1/2"	2"
3/4"	2.1/2"
1"	3"
1.1/4"	4"
1.1/2"	-



Acessórios para Caixas de Derivação

Tampas para Caixas de Derivação



Caixas de Passagem



Caixas de Piso

As caixas de piso Tramontina são fabricadas em liga de alumínio de elevada resistência mecânica e à corrosão. Possuem rosca padrão "BSP" (tipo gás). Para uso em pisos de lojas, escritórios, bancos e outros ambientes cobertos.

